

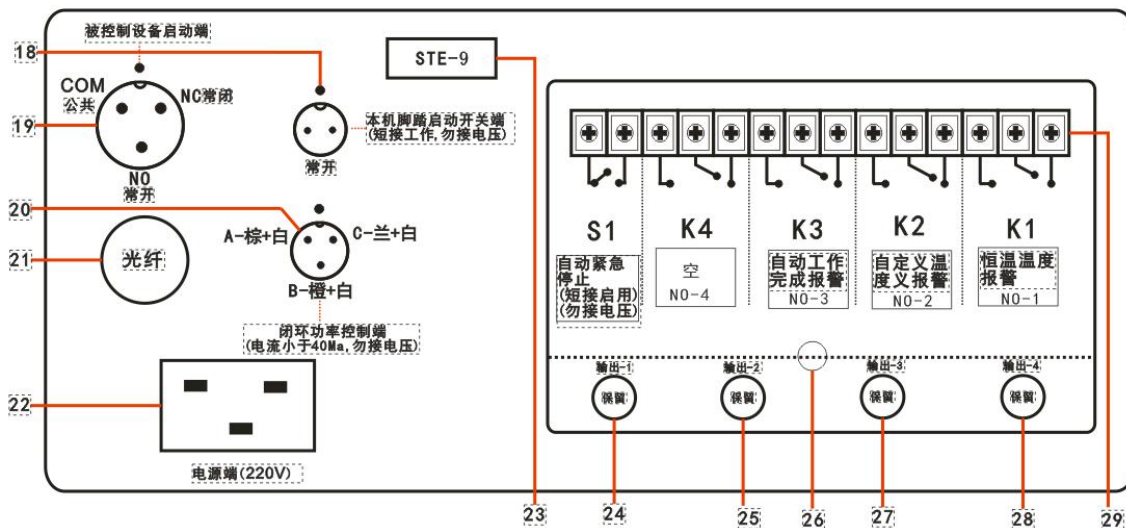
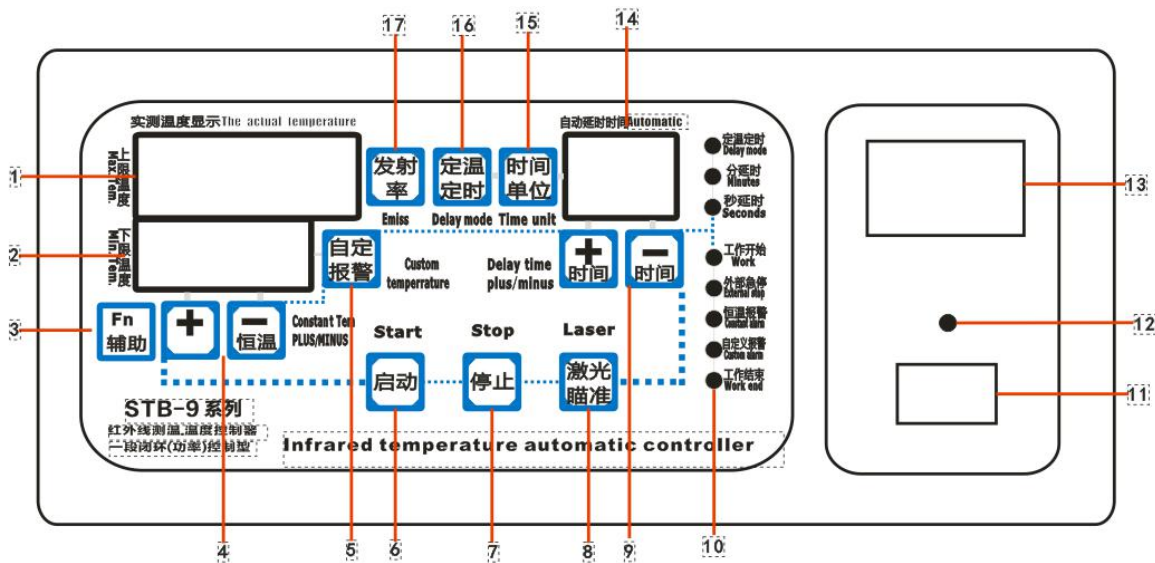
# STB-9-2 非光纤系列

## 一段闭环功率控制器 (主控-基本型) 红外线测温、自动恒温器

**重要提示:** 本机有功率控制角调整功能。每次开机时时间显示数码管闪烁三次, 出厂为:3, 为0无此功能, 可调范围为:0-9, 调整方法是: 按停止键5秒不松开, 蜂鸣三声, 立即按时间+/-键调整, 然后按停止键返回, 调整原因是: 因工件大小和加热机功率差别, 如工件大而相对加热机功率小时, 此时被控制的实际温度可能低于设定的温度较多, 造成该温度点报警信号无输出, 及定温定时不能及时启动倒计时, 此时需调大控制角, (往9方向调), 使实际控制温度刚好能达到设定温度为准, 请注意: 数字调得过大, 会造成超温。

### 一: 本机结构 ※ ※ ※ ※ ※ ※ ※ ※ ※ ※ ※ ※ ※ ※

前/后面板:



- 1: **实测温度.**---显示实际测量温度.
- 2: **恒温温度.**---恒温温度显示, 即控制温度.
- 3: **Fn 辅助键.**---自定义报警温度点蜂鸣提示开关. 方法是: 长按 3 秒有效.
- 4: **恒温温度设定.** 设定恒温温度. 方法是: 按 +/—键设定, 并提示为:NO-1.
- 5: **自定报警.**---设定自定义报警温度, 当实测温度高于此温度时, 自定义报警端口动作, 同时面板指示灯点亮, 并维持至此工作过程结束. 一般用于超温或预热报警等. 方法是: 先按此键, 马上松开, 显示 NO-2, 及已设定的温度, 立即按 +/—键调节. 再按或自动返回.
- 6: **启动.**---按下启动机器工作, 同本机脚踏开关 (18). **注: 机器未启动, 所有控制功能无效, 仅能测温.**
- 7: **停止/控制滞后调整**---①: 自动工作时, 按下停止工作, 同后面板接线盒内外部紧急停止 S1, (S1 为常开按键, 短接有效, 切勿接入电压, 以免永久损坏). ②: **控制滞后调整:** 调参照说明书第一页开始处(重要提示部份)
- 8: **主机及探头激光瞄准.**---主机激光可随时开关, 但探头仅能开启, 每次最长点亮时间 80 秒后自动关闭.
- 9: **自动延时间.**--- 设定自动工作延时时间, 方法: 按 +/—键设定. 时间为 0 默认为手动, 不为 0 是自动.
- 10: **工作状态指示.**---从上至下依次为:**9.1---定温定时.** 点亮为定温定时工作方式(详细见 16). **9.2---分计时.** 最长延时时间为 99 秒. **9.3---秒计时,** 最长延时时间为 9.9 秒. **9.4---工作指示.** 工作点点亮. **9.5---外部急停.** 外部紧急停止启用时闪烁, 并蜂鸣(详细见 29). **9.6---恒温报警.** 当实测温度达到恒温温度时点亮, 并维持至过程结束(详细见 29). **9.7---自定义温度报警.** 当实测温度达到自定义温度时点亮, 并维持至过程结束, (详细见 29). **9.7---工作结束.** 自动工作正常结束时点亮, 并维持 3 秒后自动关闭(详细见 29),
- 11: **电源开关.**---交流 220V. **请注意安全.**
- 12: **电源指示灯**---控制电源指示.
- 13: **产品名称.**--- 红外线测温-自动温度控制器.
- 14: **时间显示**--- 自动工作延时时间显示. **时间为 0 默认为手动, 不为 0 是自动.**
- 15: **时间单位**---选择自动延时时间分计时或秒计时, 且相应指示灯点亮.
- 16: **定温定时.**---选择自动工作计时器开始计时方式, 定温定时方式时, 指示灯点亮, 工件必须加热到恒温温度点, 才开始启动倒计时. 直至自动结束. 未选中时, 机器启动同时开始倒计时.
- 17: **发射率.**---由于被测物体材料不同, 测量距离, 及表面光洁度, 表面杂质, 工件大小等因素都会影响实测温度精度, 如发现实际温度相差较多, 可修正发射率, 调整范围为:00—0.99 之间, 数字绝对值越大, 实测温度显示越低, 反之越高, 方法是: 长按发射率键 3 秒→蜂鸣一声(此时显示为: 上次设定值→马上按温度 +/—键调整, →完成后再次按此键或自动返回保存. 一般不需修改, 使用本机时请检查此参数是否被误修改, 以免造成温度误差, (出厂发射率为 0.90, 为中间值)

-----以下为后面板 -----

- 18: **本机脚踏开关.**--- 接通启动机器工作, 只有此开关接通时, 所有控制, 报警及控温功能才有效, 否则仅能测温, **勿接电压.**
- 19: **被控设备启动端.**--- 连接至被控制设备启动开关线, 本机脚踏开关接通时, 此端口动作启动被控制设备工作, 受自动延时时间控制, 但不能控温. 位置是: 面对机箱(公座), 定位凸点起, 顺时针依次为: (常闭 NC-蓝色), 常开 (NO-黄绿双色, 公共, (COM-棕色)).
- 20: **功率控制输出端.**--- 闭环功率控制输出, 接入被控设备功率控制电路, **请特别注意: 此端口最大工作电流 30Ma, 如不在此限, 必须采取限流措施, 否则会造成永久损坏. 请勿直接连接电源等, A-B-C 三线, 客户要求不同定义不同, 以安装图为准,**
- 21: **探头线端.**
- 22: **电源插座.**--- 220VAC, (请注意安全)
- 23: **型号标签位置**

24/25/27/28:--- 输出端口: 1-4.客户要求不同, 定义不一样.如需要,可以用 PG7 端子,或用 12mm 航插引出, 空闲端口将其封堵.

26: 后盖板防拆安全开关.--- **标准机型无效**, (仅保留硬件, 控制程序忽略了此功能). **请特别注意: 客户要求, 才有此功能**, 正常情况下,接好线后立即装回盖板, 因为,如客户接入电路有高电压时, 且盖板缺失时, 裸露很不安全, (请注意: 以下功能为: 客户特别说明要求启用此功能才有效, 具体是:如该处盖板未装回, 机器仅能工作(试验时间), 然后报错, 蜂鸣声并显示 OPEN ,如要继续开盖工作需关闭电源重新开机,加时试验时间).

29: 后面板接线盒.--- 客户要求不同定义可能不同, 以相应说明书安装图为准,

- ①: **K1--- 恒温报警**. 当实测温度达到恒温温度时, 此开关动作, 前面板相应指示灯点亮, 并维持至过程结束复位.(勿接高压及大电流, 或用中间继电器扩展)
- ② **K2--- 自定义报警**. 当实测温度达到自定义温度时, 此开关动作, 前面板相应指示灯点亮, 并维持至过程结束复位. 一般用作:过程温度信号或超温警告,(勿接高压及大电流, 或用中间继电器扩展)
- ③ **K3--- 自动工作完成报警**. 自动工作正常结束时此端口动作, 前面板相应指示灯点亮,并维持 3 秒后自动复位, 一般用作:给后续设备提供启动信号. (勿接高压及大电流, 或用中间继电器扩展)
- ④ **K4--- 空**(标准机型未定义), **客户特殊要求除外**
- ⑤ **S1--- 外部紧急停止开关(即常开按键)**. 自动工作时, 短接停止工作, 前面板相应指示灯点亮, 并鸣, **请特别注意: 端子短接有效, 勿接电压**, 一般用作响应其它设备命令紧急停止本机工作.

## 二: 使用本机重要提示 ※ ※ ※ ※ ※ ※ ※ ※ ※ ※

- (1): 机器长时间工作在烟尘环境, 探头会沉积污垢, 严重时实测温度明显降低, 此时需用柔软纸巾, 及酒精擦拭干净.
- (2): 激光瞄准是否开启, 与测温无关系, 正常情况下可关闭, 以免影响测温精度.
- (3): 探头连接线, 安装后将其固定好, 以免掉落到高频感应圈或高温物体上, 烧灼损坏
- (4): 本机脚踏开关未接通时, 所有控制功能无效, 仅能测温
- (5) 主机及其连线尽量远离高频感应加热圈, 输入, 输出电缆, 以免干扰
- (6): 如机器显示:ERROR, 错误, 并报警, 不能工作, 表示机器内部硬件缺失,
- (7): 使用时, 请撕除主机箱 PVC 保护膜, 以免阻挡机箱底面散热风扇出口, 谢谢
- (8): 在高, 中频加热设备环境中, 因受电磁辐射干扰, 可能出现数据错而死机, 显示混乱, 此时可先关闭电源, 然后按住温度+键不松开, 再打开电源, 3 秒后, 蜂鸣两声即完成复位: 复位后 蜂鸣关, 定温定时关, 时间为秒, 并重新设置温度, 时间.

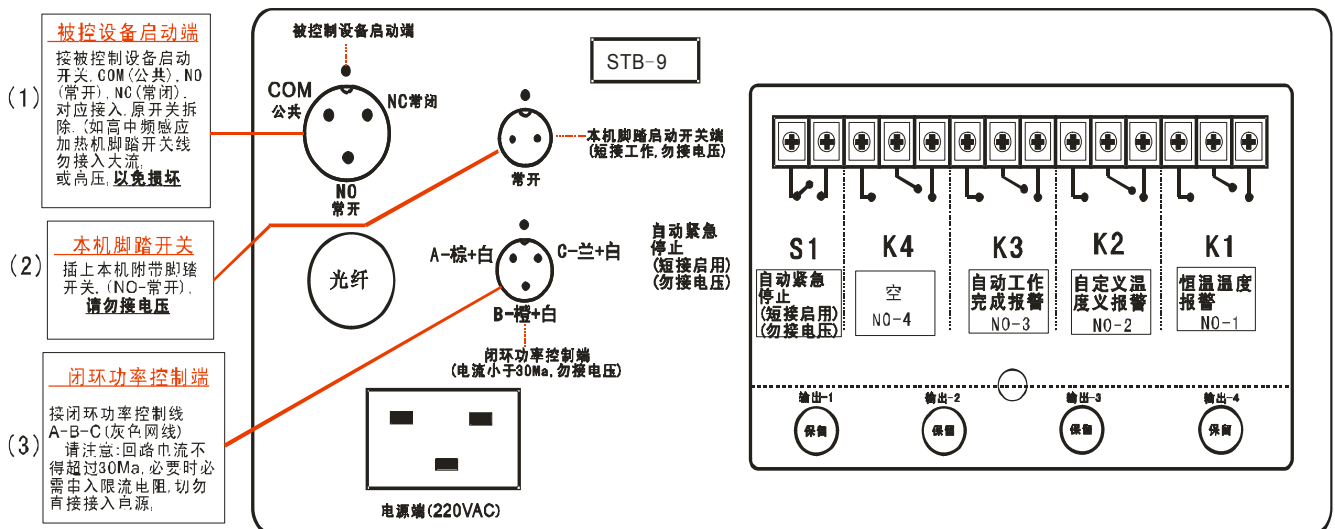
## 三: 本机安装方法: ※ ※ ※ ※ ※ ※ ※ ※ ※ ※ ※ ※

### ▲(1): 基本原理:

为闭环功率控制方式, 主要用于高/中频感应加热设备(高频机), 控制加热设备输出功率, 使工件恒温于恒温温度设定点, 原理是: 接通本机脚踏开关(18)→此时待控设备启动端口(19)继电器动作, 开启高/中频设备工作→同时功率控制端(A-B-C) 自动调节高/中频设备功率实现控温.

▲(2): 需完成的步骤:

下图(1), (2), (3), 三个端口全部接好, 接(3)时请参考以下**功率控制线(3)接线方法**, 安装总示意图:



- 1: 打开包装箱, 同时取出主机箱和探头, 取出探头支架并拧开旋钮展开杠杆至合适形态并锁紧, 然后用探头两六角螺母, 把探头固定在 O 形圈上。
- 2: 插上待控设置启动线 (19), 定位凸点起, 面对机箱, 3P 公座, 定位凸点起, 顺时针依次为: 常闭 (NC-兰色), 常开 (NO-黄绿双色), 公共 (COM-棕色), 对应接入被控设备启动开关线, (原被控设备脚踏开关拆除, 对应连接常开, 常闭, 公共三线即可)
- 3: 插上本机附带脚踏开关 (18), (常开, 短接有效, 勿接电源, 以免永久损坏)
- 4: 插上电源连接器 (22), 并接通 220VAC 电源, 再打前面板右下角电源开关。即面板灯亮起

▲**请注意: 到这一步为止, 可以用本机启动/停止被控设备, 但不能控温, 最后需要安装功率控制线**

■■■ **功率控制线(3)接线方法:** (分 A,B 两种, B 为客户定制电压型, 如客户没作要求, 都为 A 型)

A-----\*\*\*\*\* 基本型 (三线制) 接线方法如下:

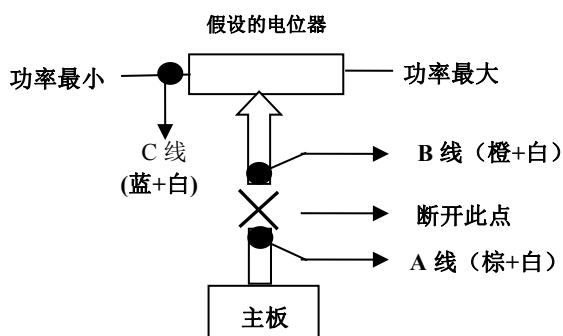
- (1): 首先了解被控机器, 功率控制电压范围, (最大功率电压/及最小功率电压),
- (2): 在被控设备功率控制电源内, 给 B 线给定一个最大功率电压 (即高频机最大功率电压), 请注意, 电流不得大于 30Ma, 如不在此限, 请串入适当限流电阻, 以防永久损坏, 切勿不限流直接接电源。以免永久损坏。
- (3): 在被控设备功率控制电源内给 C 线给定一个最小功率电压 (即高频机最小功率电压), 请注意, 电流不得大于 30Ma, 如不在此限, 请串入适当限流电阻, 以防过流永久损坏, 切勿不限流直接接电源。以免永久损坏。),
- (4): 把 A 线接入被控设备功率控制电路。 (即高频机功率控制电压输入点), (注意: 原所有电位器功率调节电压必须截断 (含保温功率电压), 且保证 A. B. C 各线电流不大于 30Ma, 或采取限流措施, 否则会永久损坏此端口,)

**提示:** 由于本机插入会造成电压损耗, 建议: B, C, 两点输入电压分别调高 0.5V 左右, 补偿温控器插入损耗, 使原机器输出功率不改变, **重要提示:** C 线电压 (即最小功率电压), 有可能需要精确调整, 原因是 C 线电压关系到机器最小输出功率, 如机器最小功率过大, 会造成, 尽管温控器已把机器功率降到了最小, 工件相对较小时, 温度会继续缓慢上升, 恒温时间越长, 异常升温越多, 原因是机器最小功率太大, 此时需调整 C 线功率电压, 使最小功率减小。(极限是: 被控设备条件允许, 不致于造成被控设备启动困难为限), 如下图:

## 常见高频感应加热机接线示意图

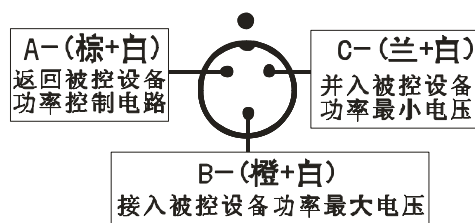
请注意:

应尽量降低 A 点至主板回路阻抗, 抵消本机插入损耗, 如目前市场 15kw、25kw、40kw、60kw 等高频机, 因同时具有加热功率调节和具有保温功率调节双重功能, 一般采用两只肖特基二极管, 使其隔离, 此时须将棕色线接到两只二极管负极 (即跨过两只二极管, 使其不起作用), 此时保温功率调节电位器中心抽头最好断开, 以免机器误设置为自动保温时工作, 干扰红外恒温信号。



图中 A.B.C 线请参考号码管标注

### 端口定义示意图

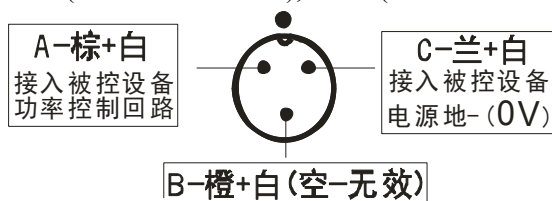


(回路电流不得大于 30Ma, 否则会损坏)

\*\*\*\*\*

**B**----- \*\*\*\*\*客户定制电压型(二线制) 接线方法如下:

- (1): 这种方法是: 根据客户要求, (客户需提供其设备工作电压范围, 即最大功率/最小功率相对电压值), 针对具体设备, 输出一个功率控制电压, 一般不能通用).
- (2): 两线分别为: A (有效控制电压 V+), 与 C (控制电源地 0V), 对应接入被控设备功率控制电路, B 无效.



## 四: 应用实例:

- 1: ★★★各种工作方式必须安装项目, ★★★ 接线方法: 分别是: ①: 插上本机脚踏开关(18), (此开关未接通所有报警及控制功能无效) ②: 被控设备启动线(19), 连接至高频机脚踏开关线, 原脚踏开必须拆除, 对应线为: 面对机箱定位点, 顺时针依次为: (常闭 (NC-兰色), (常开 (NO-黄绿双色), (公共 COM-棕色), ③: 接上闭环功率控制线(20), (A-B-C, 网线, 请参考上图安装图, 并确认该机为 A, 还是 B 方法接线),
- 2: ★★★根据实际需要可选安装项目, ★★★ 参考后面板接线盒图及本机结构(29). 为继电器输出, 请注意: 勿接高压大电流电路, 必要请用中间继电器扩展

- 2-1.---K1 恒温报警, 当实测温度达到恒温报警点时 K1 动作, 并自锁至过程结束,
- 2-2.---K2 自定义报警. 当实测温度达到自定义温度报警点时 K1 动作, 并自锁至过程结束, 按 Fn(辅助键)3 秒, 可选择是否蜂鸣报警 可作预热或超温报警
- 2-3.---K3 自动工作完成报警. 自动工作正常完成时, 此开关动作, 并维持 3 秒后自动复位, 指示灯点亮期间如有设置参数或启动机器则立即复位, 但手动工作及因紧急停止而退出工作时无动作, 一般用作后续工艺开始信号.
- 2-4.---K4 空(无效), 特殊要求除外,
- 2-5.---S1 外部紧急停止开关. 短接一次(点动), 自动工作立即停止, 有蜂鸣, 且指示灯点亮, 请注意: 长期短无法启动机器工作, 一般用作其它设备紧急停止本机工作.

3: ★★★各不同应用详细介绍: ★★★

3-1:---目的: 手动方法控制温度.

操作方法: ①.时间设为 00, 默认手动, ②.用本机脚踏开关或面板启动机器即可工作. 松开上述启动开关停止工作

3-2:---目的: 自动工作, 规定时间内自动停止.

操作方法: ①.时间设定为需要值, ②并按时间单位键选择分或秒计时, 相应指示灯点亮. ③.用本机脚踏开关或面板点动启动机器工作, 同时开始倒计时, 完成规定时后自动停止.

3-2:---目的: 自动定温定时工作.

操作方法: ①.按定温定时键, 选择定温定时方式, 此时定温定时工作灯点亮, ②.时间设定为需要值, 3. 并按时间单位键选择分或秒计时, 相应指示灯点亮. ④.用本机脚踏开关或面板点动启动机器工作, 同时开始倒计时, 完成规定时后自动停止. ※此时, 只有当实测温度达到恒温温度时, 才开始倒计时, 升温过程时间被忽略.

※提示: 如需把工件加热到恒温温度点立即停止, 则计时单位选择秒计时, 时间设为 0.1 秒

五: 主要技术参数 ※ ※ ※ ※ ※ ※ ※ ※ ※ ※

型号:	温度范围:
STB-9-2-180 (铝锡等光亮材料专用)	100℃-800℃
STB-9-2-310	300℃-1000℃
STB-9-2-413	400℃-1300℃
STB-9-2-515	500℃-1500℃
STB-9-2-618	600℃-1800℃
STB-9-2-722	700℃-2200℃

- ◆电源电压: 220VAC 功耗小于 10W
- ◆距离系数: 75:1
- ◆探头电缆长度: 2.4M
- ◆重复精度: 1℃
- ◆激光瞄准: 可任意开关, 如激光瞄准启用 80 秒内激光瞄准开关无任何操作, 80 秒后将自动关闭
- ◆数字发射率调整
- ◆工作环境温度: 主机 ≤ 50℃ 湿度: 10%-80% 光纤探头: 温度 ≤ 50℃ 湿度: 10%-80%
- ◆外型规格: 主机 175(前后) × 240(宽) × 110mm(高)mm 探头直径 45 × 120mm
- ◆重量: 主机: 3Kg + 探头支架: 1.3Kg + 本机脚踏开关+接口电缆+电源线=4.7Kg(大约)

## 五、常见疑难现象与处理方法 ※ ※ ※ ※ ※ ※ ※ ※ ※

请注意：因避免油污沉积于探头窗口玻璃片上，温度偏低，请用柔软碎布或镜头纸擦除污垢物，谢谢。

现象	原因	排除
①. 机器无反应	①. 无电源输入	①. 检查是否插入 220V 有效电源 ②. 检查后面板电源快速接头是否插紧 ③. 前面板右下角黑色电源开关是否打开
①. 温度显示波动大  ②. 实测温度偏低	①. 探头受烟尘或水汽干扰  ②. 目标偏移。探头透镜有沉积污垢	①. 用柔软碎布擦拭，侧面放置探头，避开烟汽  ②. 打开激光指示校准。 <b>请用柔软碎布或镜头纸擦除污垢物</b>
④. 不能启动机器，或不能正常工作	①: 如面板可启动, 则本机脚踏开关坏 ②. 待控制设备启动线未接好或损坏	①. 按下脚踏开关两接点应接通 ②. 检查常开, 常闭, 公共端是否可靠,
⑤. 机器为静态, 并没有对准热源, 温度显示不为---L	①. 机器内放大器, 由于主机接近热源, 主机温度升高引起放大器零点漂移, 或供电电源不稳定干扰	①. 主机尽量远离热源 ②. 改善供电质量, 需说明的是, 此现象只要主机环境温度小于 45°C, 可不作处理
⑥. 机器仪表显示混乱, 甚至不能正常工作	①. 强电磁干扰  ②. 程序混乱	①. 主机及主机相关连线, 尽量远离功率设备输入、输出线 (如高频感应加热机) ②. <b>先关闭电源, 按住恒温温度设定+键不松开, 再打开电源, 3 秒后 (连续蜂鸣两声) 即可恢复正常, 此时设为定温度及时间初化为 0/发率为: -FS-0.90, /蜂鸣关, /, 定温定时关, 时间单位为秒</b>